

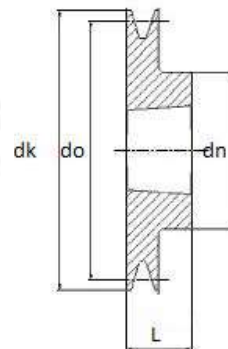
Keilriemenscheibe SPZ einrillig für Spannbuchse



geeignet für Keilriemen 9,7 bzw. 10 mm

Maße in mm

Typ	Wirk- Ø	Außen- Ø	Naben Ø	für Buchse*	Gesamt länge L	Gewicht ca. kg
SPZ50-1	50	54	-	1008	25	0,40
SPZ56-1	56	60	-	1008	25	0,50
SPZ60-1	60	64	-	1008	22	0,30
SPZ63-1	63	67	56	1108	22	0,35
SPZ67-1	67	71	60	1108	22	0,40
SPZ71-1	71	75	60	1108	22	0,50
SPZ75-1	75	79	60	1108	22	0,55
SPZ80-1	80	84	75	1210	25	0,60
SPZ85-1	85	89	80	1210	25	0,70
SPZ90-1	90	94	80	1210	25	0,75
SPZ95-1	95	99	85	1210	25	0,80
SPZ100-1	100	104	85	1210	25	1,00
SPZ106-1	106	110	92	1610	25	1,05
SPZ112-1	112	116	92	1610	25	1,10
SPZ118-1	118	122	92	1610	25	1,20
SPZ125-1	125	129	92	1610	25	1,40
SPZ132-1	132	136	92	1610	25	1,50
SPZ140-1	140	144	92	1610	25	1,55
SPZ150-1	150	154	92	1610	25	1,70
SPZ160-1	160	164	92	1610	25	2,00
SPZ170-1	170	174	92	1610	25	2,50
SPZ180-1	180	184	92	1610	25	2,60
SPZ190-1	190	194	92	1610	25	2,70
SPZ200-1	200	204	112	2012	32	3,20
SPZ224-1	224	228	112	2012	32	3,40
SPZ250-1	250	254	112	2012	32	3,60
SPZ280-1	280	284	112	2012	32	5,50
SPZ315-1	315	319	112	2012	32	6,00
SPZ355-1	355	359	112	2012	32	6,50
SPZ400-1	400	404	112	2012	32	6,75
SPZ450-1	450	454	124	2517	45	7,00



*Der Buchsentyp kann nach Wahl des Herstellers abweichen. Im Bedarfsfall fragen Sie bitte nach.

**Bitte beachten Sie auch unseren neuen Zusatzkatalog „Riemenscheiben“.
Erhältlich voraussichtlich im 2. Quartal 2015.**

Keilriemenscheibe SPZ zweirillig für Spannbuchse

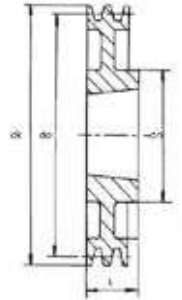


geeignet für Keilriemen 9,7 bzw. 10 mm

Maße in mm

Typ	Wirk- Ø	Außen- Ø	Naben Ø	für Buchse*	Gesamt länge	Gewicht ca.
	Do	dk	dn		L	kg
SPZ50-2	50	54	-	1008	25	0,30
SPZ56-2	56	60	-	1008	22	0,60
SPZ60-2	60	64	-	1108	22	0,60
SPZ63-2	63	67	-	1108	22	0,50
SPZ67-2	67	71	-	1108	22	0,50
SPZ71-2	71	75	-	1108	22	0,50
SPZ75-2	75	80	-	1210	25	0,60
SPZ80-2	80	84	-	1210	25	0,70
SPZ85-2	85	89	-	1610	25	0,70
SPZ90-2	90	94	-	1610	25	0,80
SPZ95-2	95	99	-	1610	25	0,80
SPZ100-2	100	104	-	1610	25	1,20
SPZ106-2	106	110	-	1610	25	1,20
SPZ112-2	112	116	-	1610	25	1,30
SPZ118-2	118	122	-	1610	25	1,40
SPZ125-2	125	129	-	1610	25	1,70
SPZ132-2	132	136	-	1610	25	2,00
SPZ140-2	140	144	-	1610	25	2,20
SPZ150-2	150	154	112	112	32	2,30
SPZ160-2	160	164	112	112	32	2,50
SPZ170-2	170	174	112	112	32	2,60
SPZ180-2	180	184	112	112	32	2,90
SPZ190-2	190	194	112	112	32	3,30
SPZ200-2	200	204	112	112	32	3,50
SPZ224-2	224	228	112	112	32	3,70
SPZ250-2	250	254	112	112	32	3,90
SPZ280-2	280	284	112	112	32	4,90
SPZ315-2	315	319	112	112	32	5,80
SPZ355-2	355	359	112	112	32	6,30
SPZ400-2	400	404	124	124	45	7,10
SPZ450-2	450	454	124	124	45	9,40
SPZ500-2	500	504	124	124	45	10,50

*Der Buchsentyt kann nach Wahl des Herstellers abweichen. Im Bedarfsfall fragen Sie bitte nach.



**Bitte beachten Sie auch unseren neuen Zusatzkatalog „Riemenscheiben“.
Erhältlich voraussichtlich im 2. Quartal 2015.**

Keilriemenscheibe SPZ dreirillig für Spannbuchse

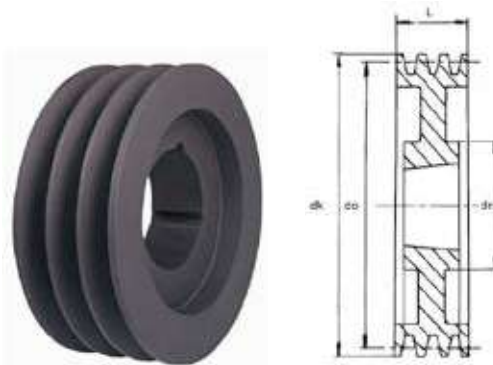


geeignet für Keilriemen 9,7 bzw. 10 mm

Maße in mm

Typ	Wirk- Ø	Außen- Ø	Naben Ø	für Buchse*	Gesamt länge L	Gewicht ca. kg
	do	dk	dn			
SPZ63-3	63	67	-	1108	22	0,50
SPZ67-3	67	71	-	1108	22	0,70
SPZ71-3	71	75	-	1108	22	0,70
SPZ75-3	75	80	-	1210	25	0,80
SPZ80-3	80	84	-	1210	25	0,80
SPZ85-3	85	89	-	1610	25	0,80
SPZ90-3	90	94	-	1610	25	0,90
SPZ95-3	95	99	-	1610	25	1,10
SPZ100-3	100	104	-	1610	25	1,20
SPZ106-3	106	110	-	1610	25	1,40
SPZ112-3	112	116	-	2012	32	1,50
SPZ118-3	118	122	-	2012	32	1,60
SPZ125-3	125	129	-	2012	32	2,00
SPZ132-3	132	136	-	2012	32	2,40
SPZ140-2	140	144	-	2012	32	2,80
SPZ150-3	150	154	-	2012	32	3,40
SPZ160-3	160	164	-	2012	32	3,60
SPZ170-3	170	174	-	2012	32	3,70
SPZ180-3	180	184	106	2012	32	3,70
SPZ190-3	190	194	112	2012	32	4,00
SPZ200-3	200	204	112	2012	32	4,30
SPZ224-3	224	228	112	2012	32	4,70
SPZ250-3	250	254	112	2012	32	5,40
SPZ280-3	280	284	124	2517	45	6,50
SPZ315-3	315	319	124	2517	45	7,80
SPZ355-3	355	359	124	2517	45	8,90
SPZ400-3	400	404	124	2517	45	9,10
SPZ450-3	450	454	124	2517	45	9,70
SPZ500-3	500	504	124	2517	45	10,60
SPZ630-3	630	634	150	3020	51	15,00
SPZ800-3	800	804	150	3020	51	28,50

*Der Buchsentyp kann nach Wahl des Herstellers abweichen. Im Bedarfsfall fragen Sie bitte nach.



**Bitte beachten Sie auch unseren neuen Zusatzkatalog „Riemenscheiben“.
Erhältlich voraussichtlich im 2. Quartal 2015.**

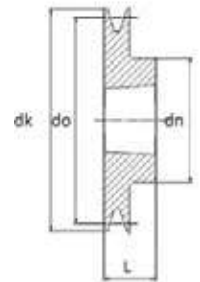
Keilriemenscheibe SPA einrillig für Spannbuchse



geeignet für Keilriemen 12,7 bzw. 13 mm

Maße in mm

Typ	Wirk- Ø	Außen- Ø	Naben Ø	für Buchse*	Gesamt länge L	Gewicht ca. kg
	do	dk	dn			
SPA63-1	63	68,5	56	1008	22	0,28
SPA67-1	67	72,5	56	1108	22	0,29
SPA71-1	71	76,5	60	1108	22	0,35
SPA75-1	75	80,5	56	1108	22	0,42
SPA80-1	80	85,5	75	1210	25	0,48
SPA85-1	85	90,5	80	1210	25	0,59
SPA90-1	90	95,5	80	1210	25	0,67
SPA95-1	95	100,5	85	1210	25	0,77
SPA100-1	100	105,5	85	1610	25	0,72
SPA106-1	106	111,5	92	1610	25	0,92
SPA112-1	112	117,5	92	1610	25	1,07
SPA118-1	118	123,5	92	1610	25	1,22
SPA125-1	125	130,5	92	1610	25	1,19
SPA132-1	132	137,5	92	1610	25	1,59
SPA140-1	140	145,5	92	1610	25	1,80
SPA150-1	150	155,5	92	1610	25	1,86
SPA160-1	160	165,5	92	1610	25	2,08
SPA170-1	170	175,5	92	1610	25	2,30
SPA180-1	180	185,5	92	1610	25	2,35
SPA190-1	190	195,5	92	1610	25	2,40
SPA200-1	200	205,5	108	2012	32	2,83
SPA212-1	212	217,5	110	2012	32	3,38
SPA224-1	224	229,5	112	2012	32	3,56
SPA236-1	236	241,5	112	2012	32	3,63
SPA250-1	250	255,5	112	2012	32	3,84
SPA280-1	280	285,5	112	2012	32	4,04
SPA300-1	300	305,5	112	2012	32	4,37
SPA315-1	315	320,5	112	2012	32	4,43
SPA355-1	355	360,5	112	2012	32	5,62
SPA400-1	400	405,5	112	2012	32	5,82
SPA450-1	450	455,5	112	2012	32	7,26
SPA500-1	500	505,5	124	2517	45	9,27
SPA630-1	630	635,5	124	2517	45	13,91



*Der Buchsentyp kann nach Wahl des Herstellers abweichen. Im Bedarfsfall fragen Sie bitte nach.

**Bitte beachten Sie auch unseren neuen Zusatzkatalog „Riemenscheiben“.
Erhältlich voraussichtlich im 2. Quartal 2015.**

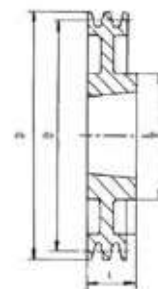
Keilriemenscheibe SPA zweirillig für Spannbuchse



geeignet für Keilriemen 12,7 bzw. 13 mm

Maße in mm

Typ	Wirk- Ø	Außen- Ø	Naben Ø	für Buchse*	Gesamt länge L	Gewicht ca. kg
	do	dk	dn			
SPA63-2	63	68,5	-	1008	22	0,42
SPA67-2	67	72,5	-	1108	22	0,44
SPA71-2	71	76,5	-	1108	22	0,50
SPA75-2	75	80,5	-	1108	22	0,59
SPA80-2	80	85,5	-	1210	25	0,58
SPA85-2	85	90,5	-	1210	25	0,71
SPA90-2	90	95,5	-	1610	25	0,75
SPA95-2	95	100,5	-	1610	25	0,85
SPA100-2	100	105,5	-	1610	25	0,96
SPA106-2	106	111,5	-	1610	25	1,20
SPA112-2	112	117,5	-	1610	25	1,38
SPA118-2	118	123,5	-	1610	25	1,58
SPA125-2	125	130,5	-	1610	25	1,88
SPA132-2	132	137,5	-	2012	32	2,07
SPA140-2	140	145,5	-	2012	32	2,50
SPA150-2	150	155,5	-	2012	32	2,99
SPA160-2	160	165,5	-	2012	32	3,20
SPA170-2	170	175,5	-	2012	32	3,50
SPA180-2	180	185,5	108	2012	32	3,37
SPA190-2	190	195,5	108	2012	32	3,66
SPA200-2	200	205,5	123	2517	45	4,74
SPA212-2	212	217,5	123	2517	45	5,22
SPA224-2	224	229,5	124	2517	45	5,45
SPA236-2	236	241,5	124	2517	45	5,74
SPA250-2	250	255,5	124	2517	45	5,85
SPA280-2	280	285,5	124	2517	45	6,20
SPA300-2	300	305,5	124	2517	45	6,86
SPA315-2	315	320,5	124	2517	45	7,17
SPA355-2	355	360,5	124	2517	45	7,79
SPA400-2	400	405,5	124	2517	45	9,89
SPA450-2	450	455,5	124	2517	45	11,02
SPA500-2	500	505,5	125	2517	45	13,10
SPA560-2	560	565,5	159	3020	51	16,10
SPA630-2	630	635,5	159	3020	51	18,50



*Der Buchsentypp kann nach Wahl des Herstellers abweichen. Im Bedarfsfall fragen Sie bitte nach.

**Bitte beachten Sie auch unseren neuen Zusatzkatalog „Riemenscheiben“.
Erhältlich voraussichtlich im 2. Quartal 2015.**

Keilriemenscheibe SPA dreirillig für Spannbuchse

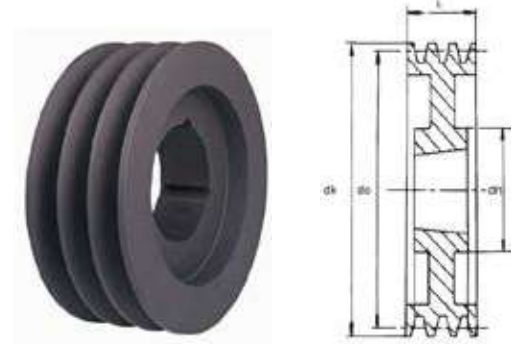


geeignet für Keilriemen 12,7 bzw. 13 mm

Maße in mm

Typ	Wirk- Ø	Außen- Ø	Naben Ø	für Buchse*	Gesamt länge L	Gewicht ca. kg
	do	dk	dn			
SPA71-3	71	76,5	-	1108	22	0,80
SPA75-3	75	80,5	-	1108	22	0,90
SPA80-3	80	85,5	-	1210	25	1,10
SPA85-3	85	90,5	-	1210	25	1,20
SPA90-3	90	95,5	-	1610	25	1,30
SPA95-3	95	100,5	-	1610	25	1,50
SPA100-3	100	105,5	-	1610	25	1,80
SPA106-3	106	111,5	-	1610	25	2,10
SPA112-3	112	117,5	-	2012	32	2,30
SPA118-3	118	123,5	-	2012	32	2,50
SPA125-3	125	130,5	-	2012	32	2,70
SPA132-3	132	137,5	-	2012	32	2,90
SPA140-3	140	145,5	-	2517	45	3,20
SPA150-3	150	155,5	-	2517	45	3,50
SPA160-3	160	165,5	-	2517	45	4,50
SPA170-3	170	175,5	-	2517	45	5,00
SPA180-3	180	185,5	-	2517	45	5,50
SPA190-3	190	195,5	-	2517	45	6,30
SPA200-3	200	205,5	123	2517	45	5,80
SPA212-3	212	217,5	123	2517	45	6,00
SPA224-3	224	229,5	124	2517	45	6,30
SPA236-3	236	241,5	124	2517	45	6,60
SPA250-3	250	255,5	124	2517	45	7,30
SPA280-3	280	285,5	124	2517	45	8,00
SPA300-3	300	305,5	159	3020	51	9,10
SPA315-3	315	320,5	159	3020	51	9,40
SPA355-3	355	360,5	159	3020	51	11,50
SPA400-3	400	405,5	159	3020	51	13,30
SPA450-3	450	455,5	159	3020	51	14,20
SPA500-3	500	505,5	159	3020	51	16,10
SPA560-3	560	565,5	159	3020	51	18,00
SPA630-3	630	635,5	159	3020	51	20,00
SPA800-3	800	805,5	175	3535	89	34,50
SPA1000-3	1000	1005,5	175	3535	89	49,30

*Der Buchsentyp kann nach Wahl des Herstellers abweichen. Im Bedarfsfall fragen Sie bitte nach.



**Bitte beachten Sie auch unseren neuen Zusatzkatalog „Riemenscheiben“.
Erhältlich voraussichtlich im 2. Quartal 2015.**

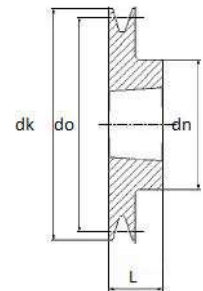
Keilriemenscheibe SPB einrillig für Spannbuchse



geeignet für Keilriemen 16,3 bzw. 17 mm

Maße in mm

Typ	Wirk- Ø	Außen- Ø	Naben Ø	für Buchse*	Gesamt länge L	Gewicht ca. kg
	do	dk	dn			
SPB90-1	90	97	-	1610	25	0,50
SPB95-1	95	102	-	1610	25	0,60
SPB100-1	100	107	-	1610	25	0,70
SPB106-1	106	113	-	1610	25	0,75
SPB112-1	112	119	-	1610	25	1,00
SPB118-1	118	125	-	1610	25	1,50
SPB125-1	125	132	-	1610	25	1,70
SPB132-1	132	139	-	1610	25	1,80
SPB140-1	140	147	-	1610	25	2,00
SPB150-1	150	157	-	1610	25	2,40
SPB160-1	160	167	-	1610	25	2,60
SPB170-1	170	177	-	1610	25	2,70
SPB180-1	180	187	90	2012	32	3,40
SPB190-1	190	197	104	2012	32	3,70
SPB200-1	200	207	104	2012	32	2,90
SPB212-1	212	219	104	2012	32	4,50
SPB224-1	224	231	104	2012	32	5,00
SPB236-1	236	243	104	2012	32	5,50
SPB250-1	250	257	104	2012	32	5,75
SPB280-1	280	287	104	2012	32	6,40
SPB300-1	300	307	104	2012	32	8,00
SPB315-1	315	322	104	2012	32	8,50
SPB400-1	400	407	104	2012	32	10,00



*Der Buchsentyp kann nach Wahl des Herstellers abweichen. Im Bedarfsfall fragen Sie bitte nach.

**Bitte beachten Sie auch unseren neuen Zusatzkatalog „Riemenscheiben“.
Erhältlich voraussichtlich im 2. Quartal 2015.**

Keilriemenscheibe SPB zweirillig für Spannbuchse

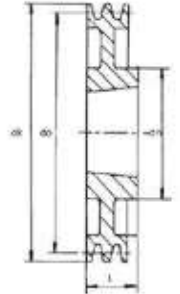


geeignet für Keilriemen 16,3 bzw. 17 mm

Maße in mm

Typ	Wirk- Ø	Außen- Ø	Naben Ø	für Buchse*	Gesamt länge L	Gewicht ca. kg
	Do	dk	dn			
SPB100-2	100	107	-	1610	25	1,40
SPB106-2	106	113	-	1610	25	1,60
SPB112-2	112	119	-	1610	25	1,70
SPB118-2	118	125	-	1610	25	1,80
SPB125-2	125	132	-	2012	32	1,90
SPB132-2	132	139	-	2012	32	2,50
SPB140-2	140	147	-	2012	32	2,70
SPB150-2	150	157	-	2012	32	3,20
SPB160-2	160	167	-	2012	32	3,80
SPB170-2	170	177	-	2012	32	4,80
SPB180-2	180	187	120	2517	45	6,30
SPB190-2	190	197	120	2517	45	7,20
SPB200-2	200	207	117	2517	45	8,20
SPB212-2	212	219	117	2517	45	5,40
SPB224-2	224	231	117	2517	45	5,90
SPB236-2	236	243	117	2517	45	6,60
SPB250-2	250	257	125	2517	45	7,10
SPB280-2	280	287	125	2517	45	7,40
SPB300-2	300	307	125	2517	45	8,60
SPB315-2	315	322	125	2517	45	9,90
SPB335-2	335	342	125	2517	45	11,30
SPB355-2	355	362	144	3020	144	12,00
SPB400-2	400	407	150	3020	150	13,00
SPB450-2	450	457	150	3020	150	13,50
SPB500-2	500	507	150	3020	150	15,00
SPB560-2	560	567	150	3020	150	17,00
SPB630-2	630	637	150	3020	150	19,30

*Der Buchsentyt kann nach Wahl des Herstellers abweichen. Im Bedarfsfall fragen Sie bitte nach.



**Bitte beachten Sie auch unseren neuen Zusatzkatalog „Riemenscheiben“.
Erhältlich voraussichtlich im 2. Quartal 2015.**

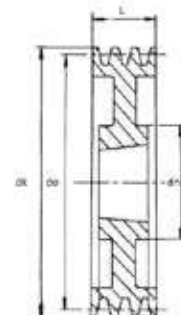
Keilriemenscheibe SPB dreirillig für Spannbuchse



geeignet für Keilriemen 16,3 bzw. 17 mm

Maße in mm

Typ	Wirk- Ø	Außen- Ø	Naben Ø	für Buchse*	Gesamt länge L	Gewicht ca. kg
	do	dk	dn			
SPB100-3	100	107	-	1610	25	1,90
SPB106-3	106	113	-	1610	25	2,20
SPB112-3	112	119	-	1610	25	2,40
SPB118-3	118	125	-	1610	25	2,60
SPB125-3	125	132	-	2012	32	3,20
SPB132-3	132	139	-	2012	32	3,20
SPB140-3	140	147	-	2012	32	3,60
SPB150-3	150	157	-	2517	45	4,00
SPB160-3	160	167	-	2517	45	4,50
SPB170-3	170	177	-	2517	45	5,30
SPB180-3	180	187	-	2517	45	5,90
SPB190-3	190	197	-	2517	45	6,50
SPB200-3	200	207	-	2517	45	6,70
SPB212-3	212	219	117	2517	45	6,90
SPB224-3	224	231	117	2517	45	7,50
SPB236-3	236	243	117	2517	45	8,80
SPB250-3	250	257	144	3020	51	10,20
SPB280-3	280	287	144	3020	51	11,30
SPB300-3	300	307	144	3020	51	12,30
SPB315-3	315	322	144	3020	51	13,50
SPB335-3	335	342	144	3020	51	14,70
SPB355-3	355	362	144	3020	51	15,90
SPB400-3	400	407	175	3535	89	18,80
SPB450-3	450	457	175	3535	89	22,50
SPB500-3	500	507	175	3535	89	24,00
SPB560-3	560	567	175	3535	89	30,00
SPB630-3	630	637	175	3535	89	33,50
SPB710-3	710	717	175	3535	89	35,00
SPB800-3	800	807	175	3535	89	38,00
SPB900-3	900	907	175	3535	89	48,00
SPB1000-3	1000	1007	210	4040	102	55,00
SPB1250-3	1250	1257	210	4040	102	100,00



*Der Buchsentyp kann nach Wahl des Herstellers abweichen. Im Bedarfsfall fragen Sie bitte nach.

**Bitte beachten Sie auch unseren neuen Zusatzkatalog „Riemenscheiben“.
Erhältlich voraussichtlich im 2. Quartal 2015.**